

- We listen -

## Беспроводная “он-лайн” система доступа

Автономный электронный карточный замок работающий в “он-лайн” режиме

VisiOnline от VingCard представляет собой идеальное решение контроля доступа для гостиниц. Но с нынешнего времени VisiOnline можно использовать и в других объектах коммерческой недвижимости таких как: бизнес-центры, офисные помещения и т.д.

Автономный электронный карточный замок работает в режиме “он-лайн” с помощью мощной платформы построенной на стандарте Zigbee, которая позволяет Вам достичь:

- больше контроля и безопасности
- больше сервиса Вашим гостям
- более эффективное управление персоналом
- расширенные операции службы размещения
- более эффективное обслуживание и ремонт
- и многое другое...

VisiOnline - это больше, чем “только” электронный карточный замок с функциями “он-лайн”.



### Основные функции

- Больше контроля и безопасности

1) Удаленная отмена карт гостей: Гостевые карты могут быть немедленно отменены без необходимости перепрограммирования замка или кодирования новой карты.

2) Удаленная отмена карт персонала: Мастер карты персонала могут быть немедленно отменены без необходимости проведения каких-либо действий с замком.

3) Отчет или тревога при попытке подбора карточки: Карточка может быть автоматически отменена при поднесении ее к нескольким случайным замкам.

4) Тревога незакрытой двери: Сообщение о незакрытой двери будет направлено в систему.

- Больше сервиса Вашим гостям

5) Продление срока проживания без необходимости перепрограммирования карты: Срок проживания гостя может быть автоматически продлен со стойки приема и размещения без необходимости перепрограммирования карты-ключа.

6) Удаленное изменение комнаты проживания: Гость может автоматически переселиться в другой номер, при этом ему не надо спускаться на стойку размещения для перекодирования карт.

- Более эффективное управление персоналом

7) Удаленное включение офисного режима: Замок может быть удаленно переведен в режим открытия карточкой и закрытия карточкой (офисный режим).

8) Контроль за передвижением пользователя карточки: Возможность просмотра отчета о передвижении пользователя с индивидуальной картой-ключом.

- Расширенные операции службы размещения

9) Автоматическое выселение гостя: При фактическом выселении гостя происходит автоматическая отмена карты-ключа.

10) Удаленное блокирование карт и секций карт на открытие в определенной зоне: Возможность удаленного блокирования определенных карт для открытия дверей в определенных зонах.

- Более эффективное обслуживание и ремонт

11) Удаленный просмотр журнала событий: Вы можете просматривать журнал событий замка не подходя к замку.

12) Отчеты о состоянии батарей в замках: Вы можете удаленно посмотреть состояние батарей в различных замках.

13) Специальные карты для создания различных отчетов: Горничные могут использовать специальные карты для создания различных отчетов, связанных с проблемами в номерах, например, неисправности света, ТВ, санузла и т.д.

14) Опция автоматической отправки сообщений по E-mail или SMS: Определенные отчеты или тревоги могут автоматически направляться по E-mail или SMS необходимому персоналу.

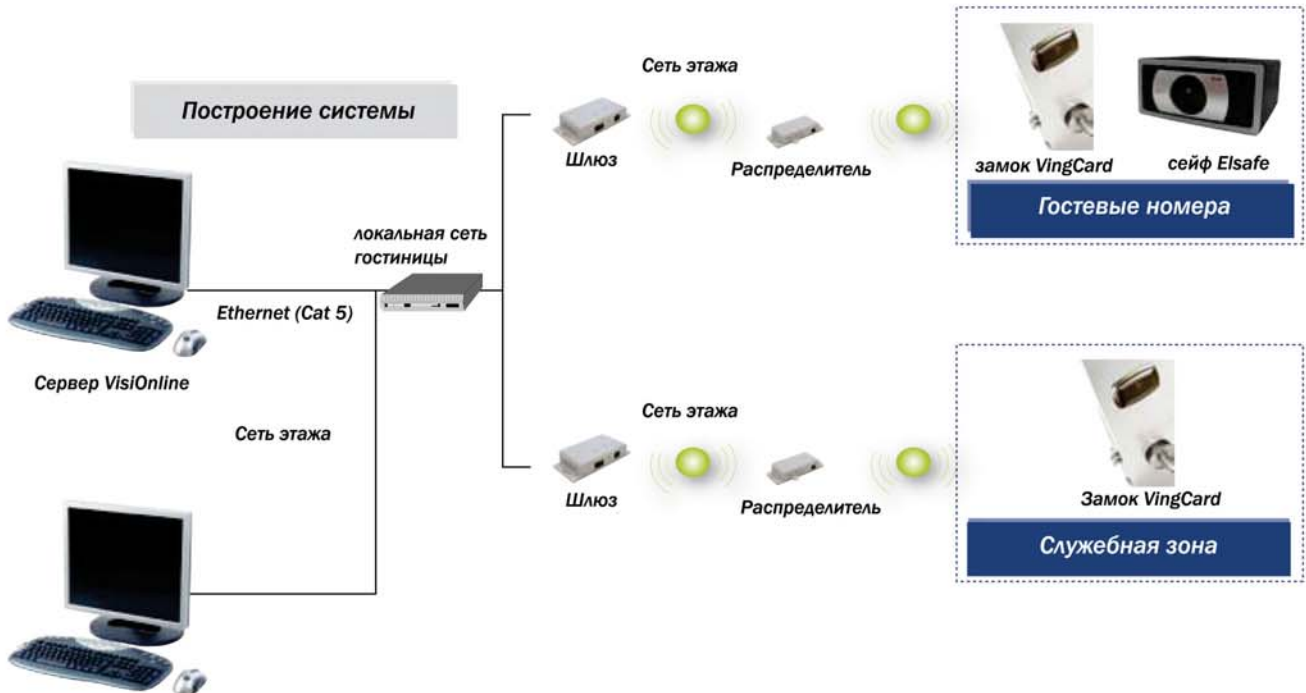
15) ... и многое другое.

## Построение системы VisiOnline от VingCard

- Автономный электронный карточный замок с RF-идентификатором подключается к серверу VisiOnline по сети Zigbee.
- Шлюзы подключаются к серверу VisiOnline по локальной гостиничной сети.
- Распределители передают информацию от шлюза к замку и назад



Платформа Zigbee с высокой степенью безопасности



## Программное обеспечение VisiOnline от VingCard

В дополнение к базовому "offline" программному обеспечению VisiOnline могут поставляться "online" модули, которые удовлетворяют Ваши даже самые специфические потребности. При необходимости данные модули могут быть заказаны позже, в качестве расширения системы. Модулями "online" являются:

### Стандартный модуль

- удаленная отмена карт
- удаленный журнал событий
- отчет о состоянии батарей
- продление срока проживания
- изменение номера проживания
- автоматическое выселение гостя

### Расширенный модуль

- тревога незакрытой двери
- отчет о нажатии внутренней ручки
- отчет или тревога при попытке подбора карточки
- блокирование карт и секций
- контроль за передвижением пользователя карточки
- специальные карты для создания различных отчетов
- удаленное включение режима открытия замка карточкой и закрытия тоже карточкой

### Коммуникационный модуль

- автоматическая отправка сообщений по e-mail или SMS
- экранные панели тревог

### Модуль эвакуационной безопасности

- централизованное открытие дверей в экстренной ситуации

\* Необходимы специальные разрешения

## Карты и носители информации

Карты с магнитной полосой и смарт-карты

В комбинированной системе используются карты с магнитной полосой для гостей и смарт-карты для персонала.

### RFID карты и другие носители информации

В системе RFID используются карты Mifare Ultra Light для гостей и карты Crypto RF для персонала. В качестве информации для гостей могут использоваться браслеты, брелоки и телефоны с поддержкой стандарта NFC.



## Оборудование системы VisiOnline

Энкодеры для комбинированной системы

- Двойной кодер с автоматической протяжкой карты (кодирует и карты с магнитной полосой и смарт-карты) (рис.1)
- Кодер карт с магнитной полосой с дисплеем
- Кодер смарт-карт



рис.1



рис.2

Энкодеры для системы RFID

- кодер RFID карт (рис. 2).

## Совместимость замков с ситемой VisiOnline

Система VisiOnline совместима с замками Classic Combo и Signature RFID.

### Основные возможности замков:

- Питание от 6-ти батарей типа AA со сроком службы батарей - 2-3 года.
- Энергонезависимый журнал событий на последние 2000 событий.
- 3-х часовая огнестойкость по UL для повышения безопасности гостей.
- Прочные латунные ручки с самосмазывающимся механизмом.
- Корпуса замков ANSI и EURO с высокой степенью защиты от взломов.
- Функция автоматического закрытия ригеля (корпуса замков с 2-мя датчиками)
- Корпус замка ANSI с датчиками на нажатие внутренней ручки и незакрытия двери (корпус замка с 4-мя датчиками)
- 3-х секционная защелка с антифрикционным механизмом.
- Функция антипаники: ригель и защелка открываются автоматически при нажатии на внутреннюю ручку.
- Отвечает требованию о защите прав инвалидов (ADA).
- Нет доступных деталей с наружной стороны (винтов, креплений hexte и т.д.).
- Перепрограммируемая Flash память замка.
- Автоматический переход в режим "offline" при потере связи с роутером или шлюзом.
- Возможность установки уникального цилиндра с повышенной секретностью с возможностью перекодирования в случае потери (хищения) ключа.
- Возможность установки декоративной заглушки на цилиндр безопасности, которая раздавливается при необходимости открытия механическим ключом, что является еще одним дополнением к безопасности объекта.



Возможность модернизации существующих систем является одним из основных достоинств системы

### Дополнительные аксессуары к системе VisiOnline

**Удаленный контроллер (рис.3):** применяется для точек общего доступа, таких как: шлабгаумы, сдвижные двери, служебный вход, двери-вертушки и т.д. При использовании специального удаленного контроллера с клавиатурой можно использовать функцию "Достоверность карты-ключа".

**Лифтовой контроллер (рис. 4):** применяется в лифтах для ограничения доступа на этажи в соответствии с правами записанными на карте-ключе.

**Устройство энергосбережения (рис. 5):** применяется в номерах для экономии электроэнергии. Могут поставляться как простые устройства, так и с функцией считывания карт (с разделением карт гостей и персонала).

**Замок для ванной комнаты (рис. 6):** поставляется как аксессуар к системе электронных карточных замков для создания единого стиля и единой цветовой гаммы в номере.

**Устройство фиксации открытия двери (рис. 7):** применяется в качестве дополнительного запорного устройства при открытии двери на небольшие расстояния (улучшенный аналог цепочки).

**Дверной глазок (рис. 8):** поставляется для создания единого стиля и единой цветовой гаммы в гостинице.

**Таблички с нумерацией комнат (рис. 9):** поставляется для создания единого стиля и единой цветовой гаммы в гостинице.



Рис. 3



Рис. 4



Рис. 5



Рис. 6



Рис. 7



Рис. 8



Рис. 9

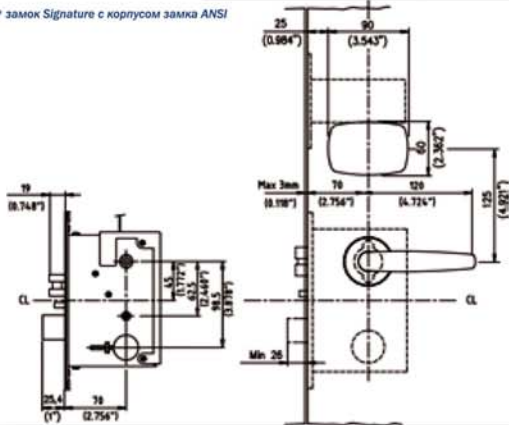
### Возможности режима "online" при работе в режиме "offline"

**Достоверность карты-ключа:** Существует возможность проверки достоверности карты-ключа через определенный промежуток времени. При этом определенные группы или все сотрудники должны в указанные (согласованные) сроки, обычно при выходе с объекта, подносить карту-ключ к специальному удаленному контроллеру и набирать на клавиатуре свой PIN код для подтверждения достоверности хозяина данного ключа. Контроллер при этом записывает на карту информацию о продлении срока действия данной карты-ключа на следующий промежуток времени, что позволяет при утере карт персонала не обходить все замки с новой картой или перепрограммирования замков.

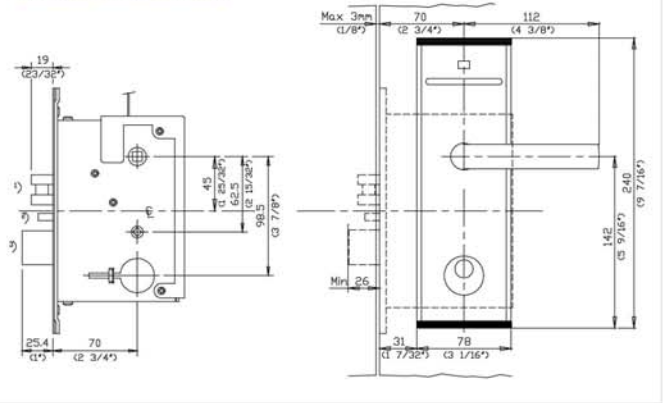
**Автоматическое обновление карты:** Если необходимо изменить какую-нибудь информацию на карте персонала, такую как сектор обслуживания, время работы, двери общего доступа и т.д., Вам всего лишь необходимо внести изменение в систему VisiOnline и попросить сотрудника, по возможности, поднести карту к определенному кодирующему устройству, которое автоматически внесет изменения на карту. Данная функция очень часто используется при частых изменениях секторов обслуживания (ежедневный список номеров на уборку для горничных) и не требует присутствия администратора системы на месте.

## Техническая информация

\* замок Signature с корпусом замка ANSI



\* замок Classic с корпусом замка ANSI



### Исполнение ANSI

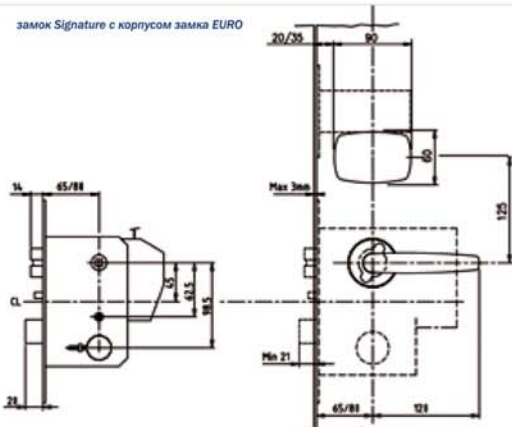
Корпус замка стандарта ANSI имеет 3 размера фронтальных накладок:

- 25 мм фронтальная накладка
- 28 мм фронтальная накладка
- 32 мм фронтальная накладка

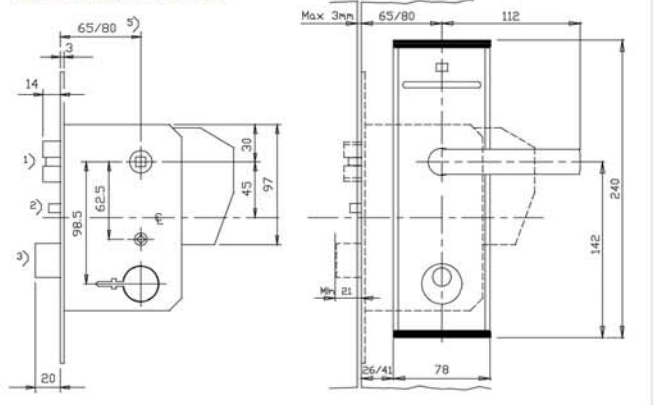
Вынос центра ручки относительно края двери: 70 мм.

\* корпус замка с 4-мя датчиками поставляется только в исполнении ANSI

замок Signature с корпусом замка EURO



замок Classic с корпусом замка EURO



### Исполнение EURO

Корпус замка стандарта EURO имеет 3 размера фронтальных накладок:

- 20 мм фронтальная накладка
- 22 мм фронтальная накладка
- 24 мм фронтальная накладка

Вынос центра ручки относительно края двери: 65 мм, 80 мм.